

Ficha Técnica

SOPORTE MODULAR MÓVIL COMPUTADOR IB

FTSMM-VI



Soporte modular para computador de mesa, todo en uno o portátil. Ideal en labores de apoyo clínico, tiene una estructura en aluminio que permite múltiples opciones de configuración, fácil mantenimiento, futuras actualizaciones y variedad de accesorios.



Diseño robusto
y materiales
resistentes



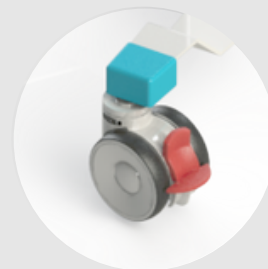
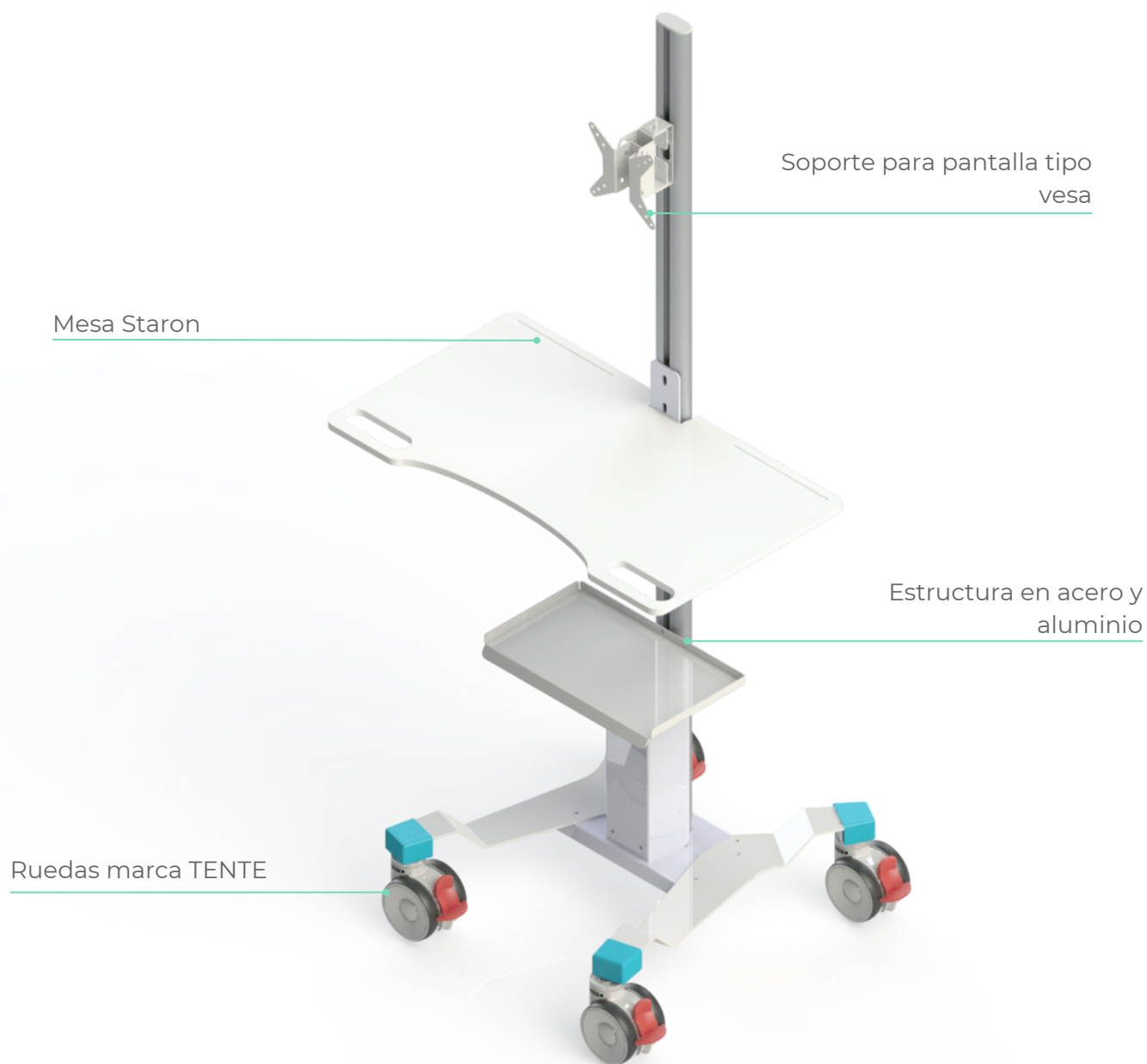
Facilidad de
limpieza



Diseño modular
que facilita su
mantenimiento

SOPORTE MODULAR MÓVIL COMPUTADOR IB

► Características



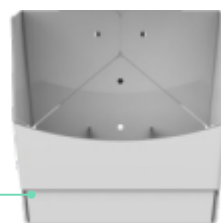
SOPORTE MODULAR MÓVIL COMPUTADOR IB

► Configuraciones

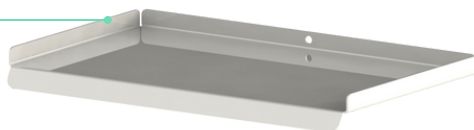
Metálica
Plastificada



Plástica



Mesa Auxiliar



► Opciones de ruedas

Rueda Levina 4"

Sin freno o con freno



Rueda Agila 3"

Sin freno o con freno



Rueda Levina L. 3"

Sin freno o con freno



Rueda Linea 3"

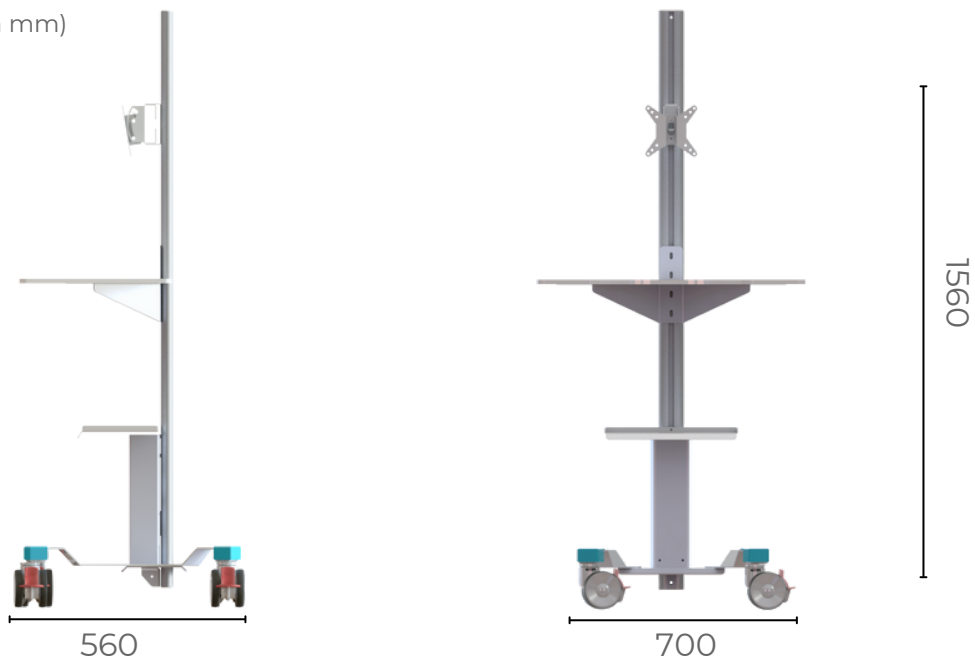
Sin freno o con freno



SOPORTE MODULAR MÓVIL COMPUTADOR IB

► Medidas generales

(Unidad de medida en mm)



► Ficha técnica

Nombre del producto	Soporte modular móvil computador IB
Marca	Ideas Biomédicas S.A.S
Modelo	Depende de la configuración
Uso clínico	Soporte modular móvil para computadores
Nivel permitido de uso	Hospitalización, cirugía, UCI, UCE, UCP, farmacia, atención al usuario
Accesorios o consumibles	Revisar el Catálogo de Accesorios
Peso	12 kilos aproximadamente
Dimensiones externas	700 profundidad x 1560 altura incluye ruedas x 560 ancho (mm)
Dimensiones internas	No aplica
Capacidad de carga	50 kilos aproximadamente
Materiales	Acero con pintura electrostática, acero inoxidable, ABS, aluminio
Garantía	12 meses. Aplica garantía extendida según términos de negociación
Mantenimiento	Anual. Requiere cambio de algunos componentes de desgaste mecánico
Condiciones de trabajo	Temperatura ambiente: 0° a 40° C Humedad relativa: ≤ 93%