

Ficha Técnica

CARRO TRANSPORTE DE LABORATORIO IB

FTCTL-VI



Carro de transporte de insumos de laboratorio en acero inoxidable, excelente resistencia de carga, fácil desplazamiento gracias a sus ruedas TENTE. Los estándares de calidad garantizan la fabricación de una línea de mobiliario con materiales duraderos y resistentes, que aseguran su uso a través del tiempo.



Diseño robusto y materiales resistentes



Facilidad de limpieza



Diseño modular que facilita su mantenimiento

CARRO TRANSPORTE DE LABORATORIO IB

► Características

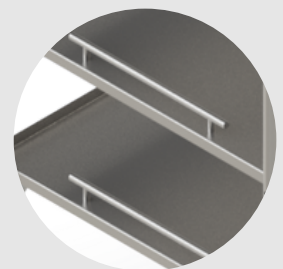
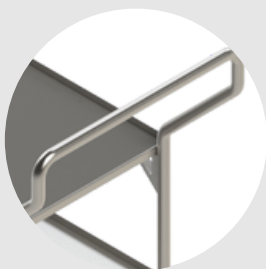
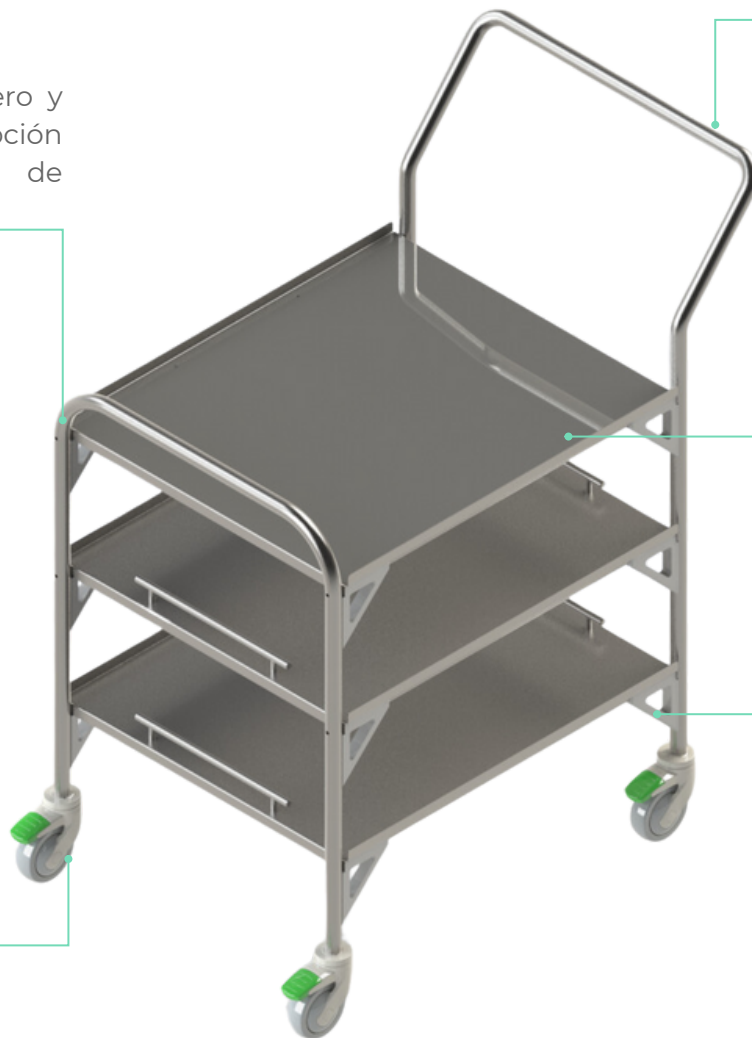
Estructura en acero y aluminio con opción para acople de accesorios

Manija en aluminio

Bandejas de almacenamiento abierto

Refuerzo en PLA

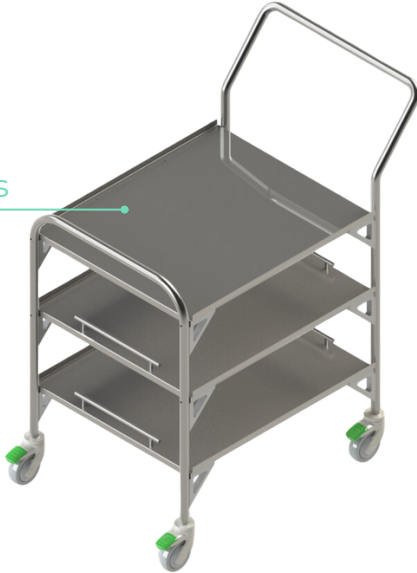
Ruedas marca TENTE



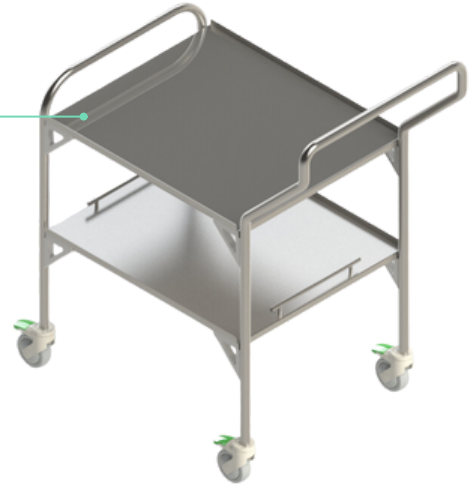
CARRO TRANSPORTE DE LABORATORIO IB

► Opciones de bandejas

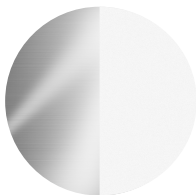
3 Bandejas



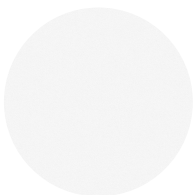
2 Bandejas



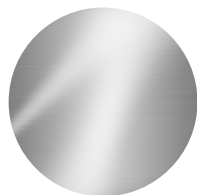
► Acabado bandejas



Mixto



Pintado



Inoxidable

► Opciones de ruedas

Rueda Levina 4"

Sin freno o con freno



Rueda Linea 4"

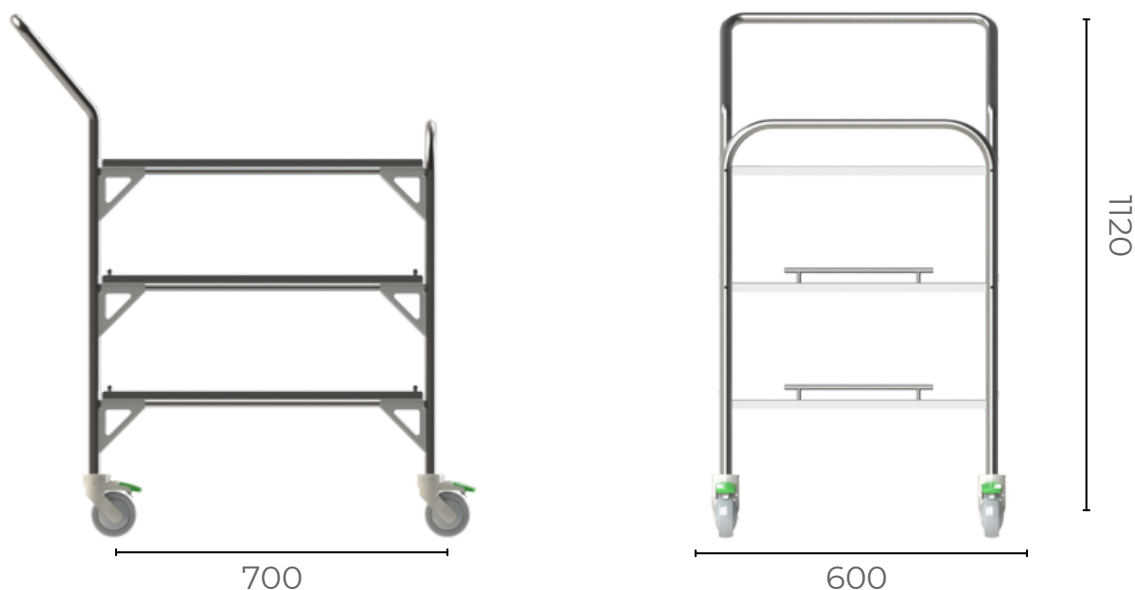
Sin freno o con freno



CARRO TRANSPORTE DE LABORATORIO IB

► Medidas generales

(Unidad de medida en mm)



► Ficha técnica

Nombre del producto	Carro transporte de laboratorio IB
Marca	Ideas Biomédicas S.A.S
Modelo	No aplica
Uso clínico	Carro para transporte de insumos de laboratorio
Nivel permitido de uso	Carro para transporte de insumos de laboratorio
Accesorios o consumibles	Revisar el Catálogo de Accesorios
Peso	5 kilos aproximadamente
Dimensiones externas	700 profundidad x 1120 altura x 600 ancho (mm)
Dimensiones internas	No aplica
Capacidad de carga	15 kilos aproximadamente
Materiales	Acero inoxidable, PLA
Garantía	12 meses. Aplica garantía extendida según términos de negociación
Mantenimiento	Anual. Requiere cambio de algunos componentes de desgaste mecánico
Condiciones de trabajo	Temperatura ambiente: 0° a 40° C Humedad relativa: ≤ 93%